

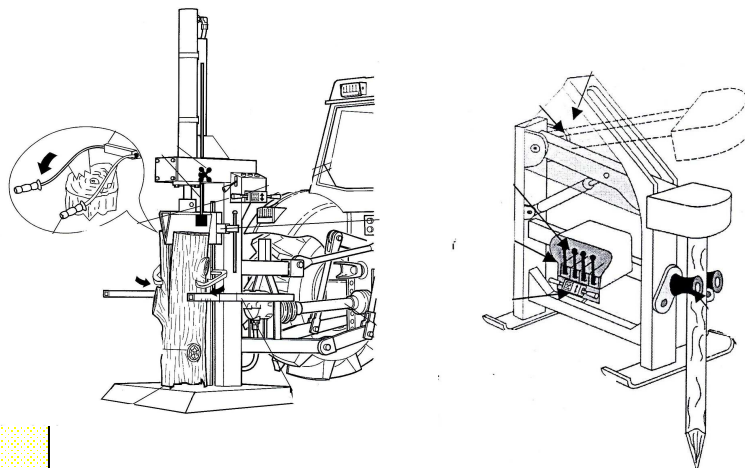
Travailler avec l'enfonce pieux et la fendeuse en toute sécurité

CPHSCT Vacluse

Commission Paritaire d'Hygiène de Sécurité
et des Conditions de travail en agriculture

Principaux risques

- **Renversement du tracteur lors des déplacements (poids et modification du centre de gravité)**
- **Ecrasement**
- **Happement par transmission cardan**



Utilisation

Fendeuse

- Travailler sur sol plan et dégagé
- S'efforcer de découper les bûches à angle droit afin de faciliter leur stabilité sur la fendeuse
- Avant d'entamer la descente du coin, veiller à la bonne stabilité de la bûche sur son support et s'assurer de l'absence de toute personne à proximité
- Veiller au bon réglage de la butée en cas de retour de la bûche avec le coin
- Conserver en place et régler le cas échéant le dispositif de retenue des morceaux de bûches

Enfonce pieux

- Avoir une bonne visibilité de la zone d'évolution du dispositif d'enfoncement
- Le conducteur du tracteur est responsable des opérations:
 - l'opérateur qui actionne les commandes de la machine doit autant que possible gérer le positionnement des piquets et des cornières (bonne visibilité du chantier)
- Eviter la présence des mains à proximité des éléments mobiles du dispositif d'enfoncement
- Privilégier les dispositifs de maintien du pieu

Préparation du matériel

- Vérification : du bon état des flexibles, du gainage, des vérins
- Maintenir les points de fixation le plus large possible pour améliorer la stabilité de l'outil lors de son transport et de son utilisation.
- Vérifier adéquation entre tracteur et outil ex: utiliser un tracteur avec un empâtement supérieur à 1,4 m pour optimiser la stabilité de l'ensemble tracteur outil

Conduite de l'outil sur route

- Lors des déplacements, garder le centre de gravité au plus bas:
 - Dans la mesure du possible, circuler avec la masse côté haut de pente (Toujours tourner du côté de la masse)
- Adapter les contre poids du tracteur au poids de l'outil (Poids de l'outil important et centre de gravité élevé)

Entretien et vérification

- Assurer une bonne stabilité de l'outil lors de l'entreposage (voir adaptation des dispositifs de maintien lors du stockage)